

MERLO P 40.17

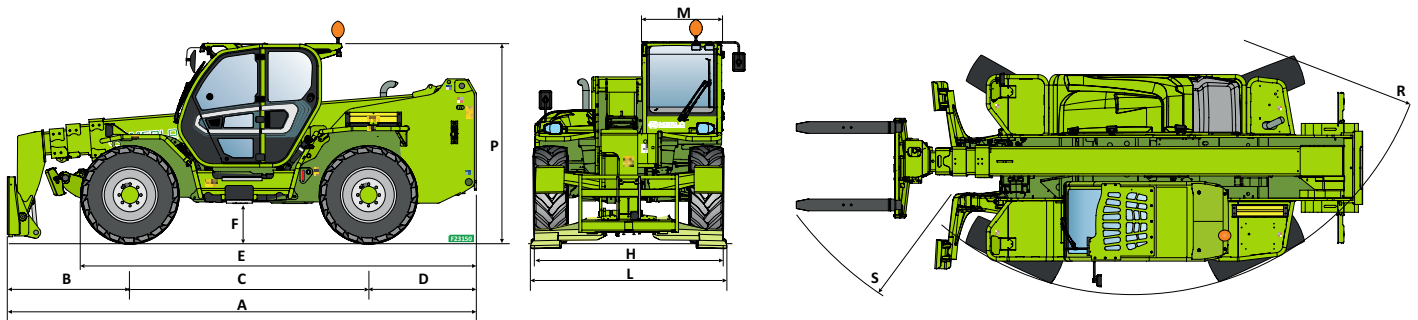
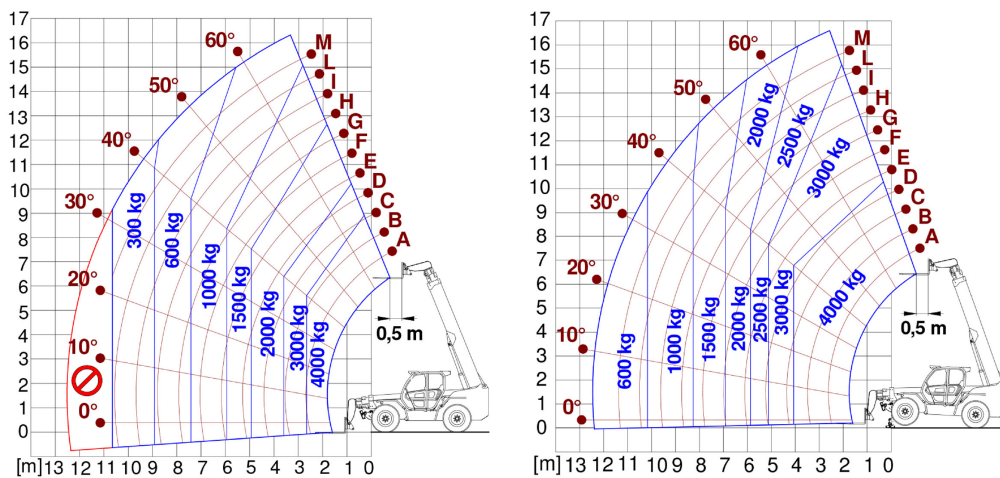
GV3.it  **VENPA**

SOLLEVATORE TELESCOPICO



SOLLEVATORE TELESCOPICO

MERLO P 40.17



CARATTERISTICHE STANDARD

| | |
|---|-----------------|
| Massa totale a vuoto _____ | 11670 kg |
| Portata massima _____ | 4000 kg |
| Portata alla massima altezza _____ | 2500 kg |
| Portata a massimo sfilo orizzontale _____ | 600 kg |
| Altezza di sollevamento massimo _____ | 16,60 m |
| Sollevamento massimo alla max portata _____ | 10,3 m |
| Sbraccio orizzontale massimo _____ | 12,47 m |
| Sbraccio alla massima portata _____ | 4,06 m |
| Velocità massima _____ | 33 km/h |
| Traslazione laterale del braccio _____ | +/- 435 mm |
| Motore _____ | Kohler KDI 2504 |
| Potenza motore _____ | 55,4/75,1 kW/HP |
| Serbatoio carburante _____ | 140 l |

| | |
|---|---------|
| A | 5970 mm |
| C | 2950 mm |
| F | 450 mm |
| H | 2420 mm |
| M | 1010 mm |
| P | 2500 mm |
| R | 4050 mm |
| S | 5160 mm |